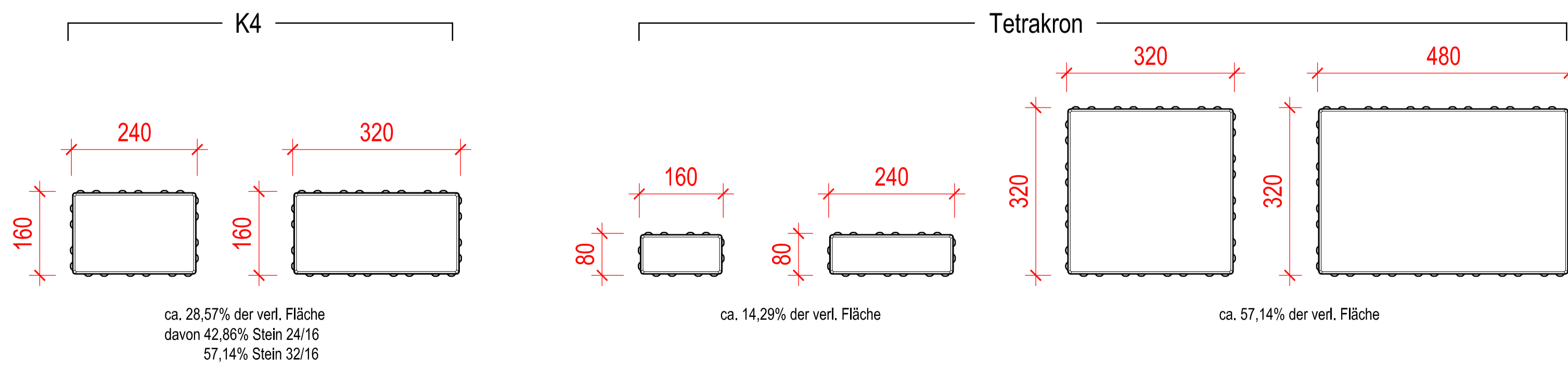


Steinbedarf:



Innerhalb der Reihen sind die Steine beliebig tauschbar.  
Von keinem Formate dürfen Steine übrigbleiben.

Alle Maße sind von der ausführenden Firma verantwortlich zu prüfen. Maßtoleranzen sind produktions-technisch unvermeidbar.		Plan Nr.: <b>PB-003402</b>	Maßstab M 1:10, 1:7,5	Masse in cm
E		Datum	Name	Technische Information gem. Reihenverband 1 K4 - Tetrakron
D		Bearb. 01.12.17	GerstYv	
C		Gepr.		
B		Freig. 19.12.17	Tropf	
A				
Zust.	Änderung	Datum	Name	PLANBEARBEITUNG Hauptverwaltung 76473 Iffezheim Tel.: 0 72 29 / 69-0 cad@kronimus.de
Vervielfältigung und Mitteilung an Dritte sind unzulässig. Alle Rechte der 1997 ff. UrHG bleiben vorbehalten.				<b>kronimus</b> Klein. Kompetent. Qualität.