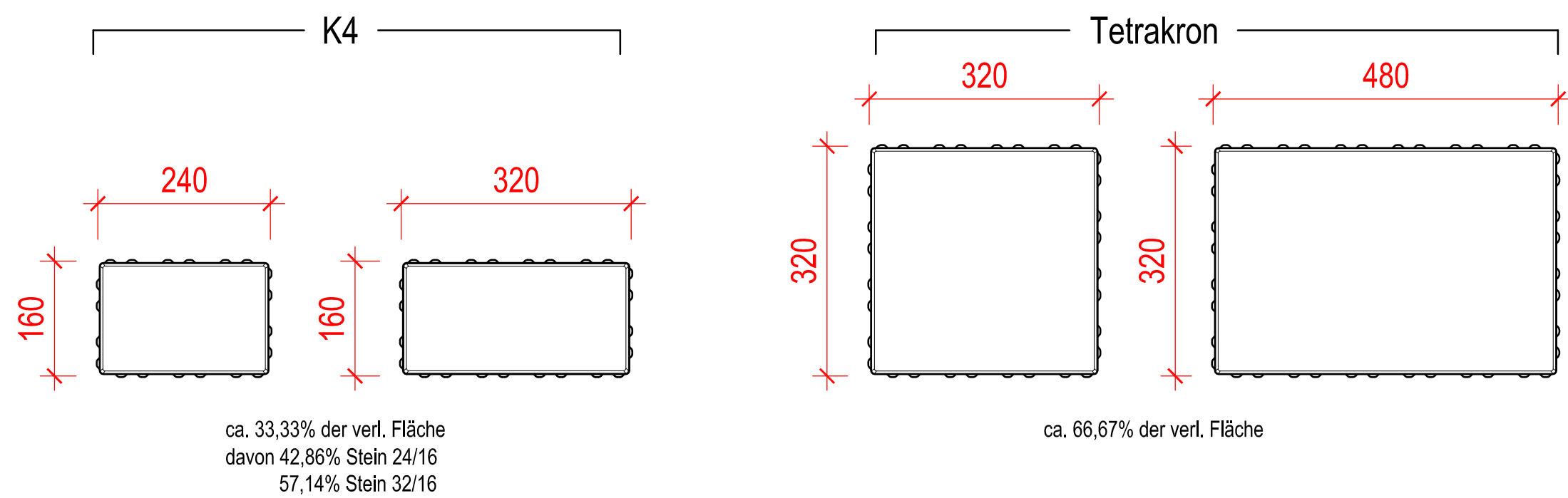


Steinbedarf:



Innerhalb der Reihen sind die Steine beliebig tauschbar.
Von keinem Formate dürfen Steine übrigbleiben.

Alle Masse sind von der ausführenden Firma verantwortlich zu prüfen. Maßtoleranzen sind produktions technisch unvermeidbar.		Plan Nr.: PB-003405	Maßstab: M 1:10, 1:7,5	Masse in cm
E		Datum	Name	Technische Information gem. Reihenverband 2 K4 - Tetrakron
D		Bearb. 01.12.17	GerstYv	
C		Gepr.		
B		Freig. 19.12.17	Tropf	
A				
Zust.	Anderung	Datum	Name	PLANBEARBEITUNG Hauptverwaltung Tel.: 0 72 29 7 69-0 CAD@KRONIMUS.DE
Verwalltägung und Mitkennung an Dritte sind unzulässig. Alle Rechte der IGT sind vorbehalten.				Kronimus Kreativ. Kompromiss. Qualität.