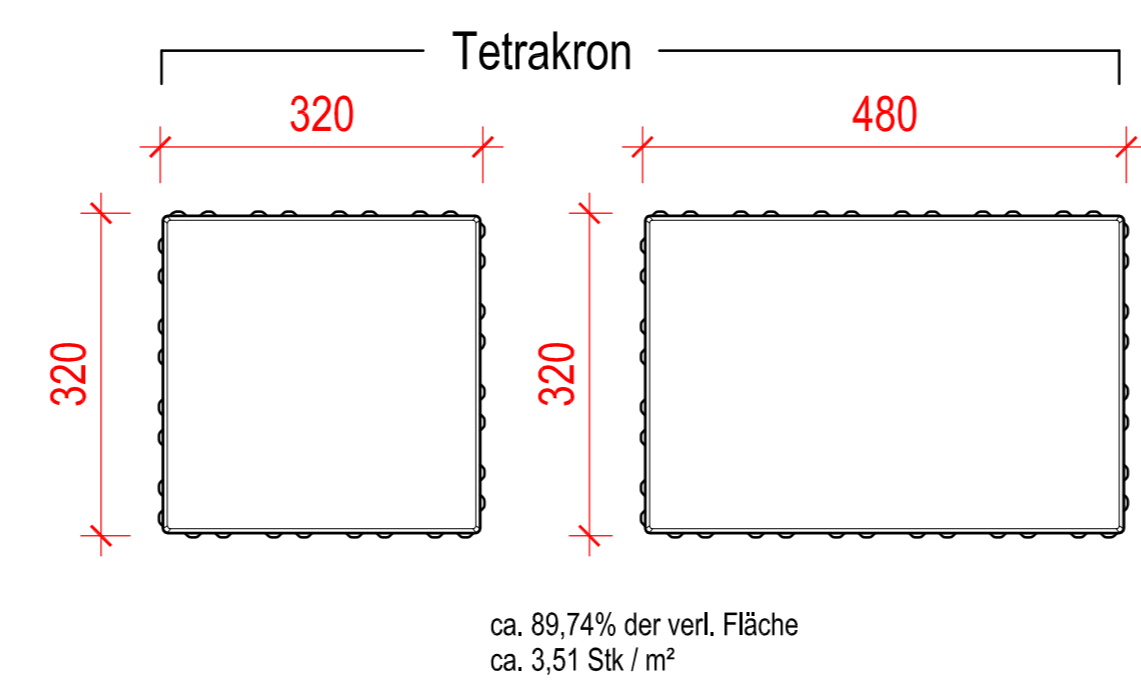
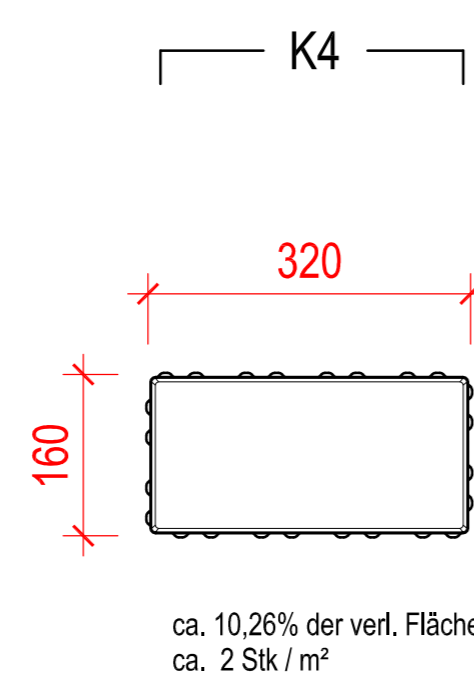


Steinbedarf:



Innerhalb der Reihen sind die Steine beliebig tauschbar.
Von keinem Formate dürfen Steine übrigbleiben.

Alle Masse sind von der ausführenden Firma verantwortlich zu prüfen. Maßtoleranzen sind produktions technisch unvermeidbar.				Plan Nr.: PB-003434	Maßstab M 1:10, 1:7,5	Masse in cm
E			Datum	Name	Technische Information gem. Reihenverband 4 K4 - Tetrakron	
D			Bearb. 12.12.17	GerstYv		
C			Gepr.			
B			Freig. 19.12.17	Tropf		
A						
Zust	Änderung	Datum	Name	PLANBEARBEITUNG Hauptverwaltung 76473 Iffezheim Tel. 0 72 29 / 69-0 cad@kronimus.de		
Verweilfertig und Mitteilung an Dritte sind unzulässig Alle Rechte der B 91 ff. UrhG bleiben vorbehalten.						