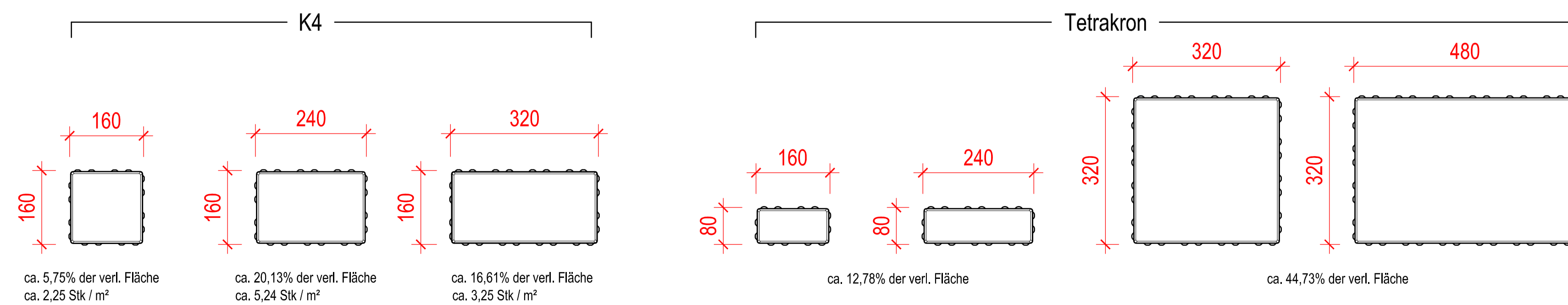



Steinbedarf:



Innerhalb der Reihen sind die Steine beliebig austauschbar.
Von keinem Formate dürfen Steine übrigbleiben.

Alle Masse sind von der ausführenden Firma verantwortlich zu prüfen. Maßtoleranzen sind produktions-technisch unvermeidbar.		Plan Nr.: PB-003435	Maßstab M 1:10, 1:7,5	Masse in cm
E		Datum	Name	Technische Information gem. Reihenverband 5 K4 - Tetrakron
D		Bearb. 12.12.17	GerstYv	
C		Gepr.		
B		Freig. 19.12.17	Tropf	
A				
Zust./Änderung		Datum	Name	PLANBEARBEITUNG Hauptverwaltung 76473 Iffezheim Tel. 0 72 29 / 69-0 cad@kronimus.de
<p>Vervielfältigung und Mitteilung an Dritte sind unzulässig. Alle Rechte der 18 97 ff. UrHG bleiben vorbehalten.</p>  <p>Kronimus Kreativ. Kompetent. Qualität.</p>				