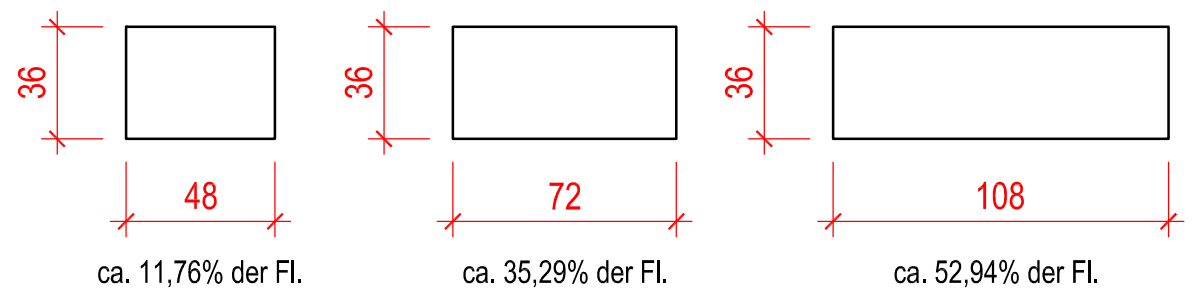



Materialbedarf:



Alle Masse sind von der ausführenden Firma verantwortlich zu prüfen. Maßtoleranzen sind produktionstechnisch unvermeidbar.		Plan Nr.: PB-010615-		Maßstab M 1:20		Masse in cm	
				Gestaltungsvorschlag			
E			Datum	Name		gem. Reihenverband City Truck 48/36/12, 72/36/12, 108/36/12	
D			Bearb. 15.02.24	GerstYv			
C			Gepr.				
B			Freig.				
A							
Index	Änderung	Datum	Gez.:		 Hauptverwaltung D-76473 Iffezheim Tel.: +49 (0) 72 29/ 69-0 info@kronimus.de		
Vervielfältigung und Mitteilung an Dritte sind unzulässig. Alle Rechte der §§ 97 ff. UrhG bleiben vorbehalten.							