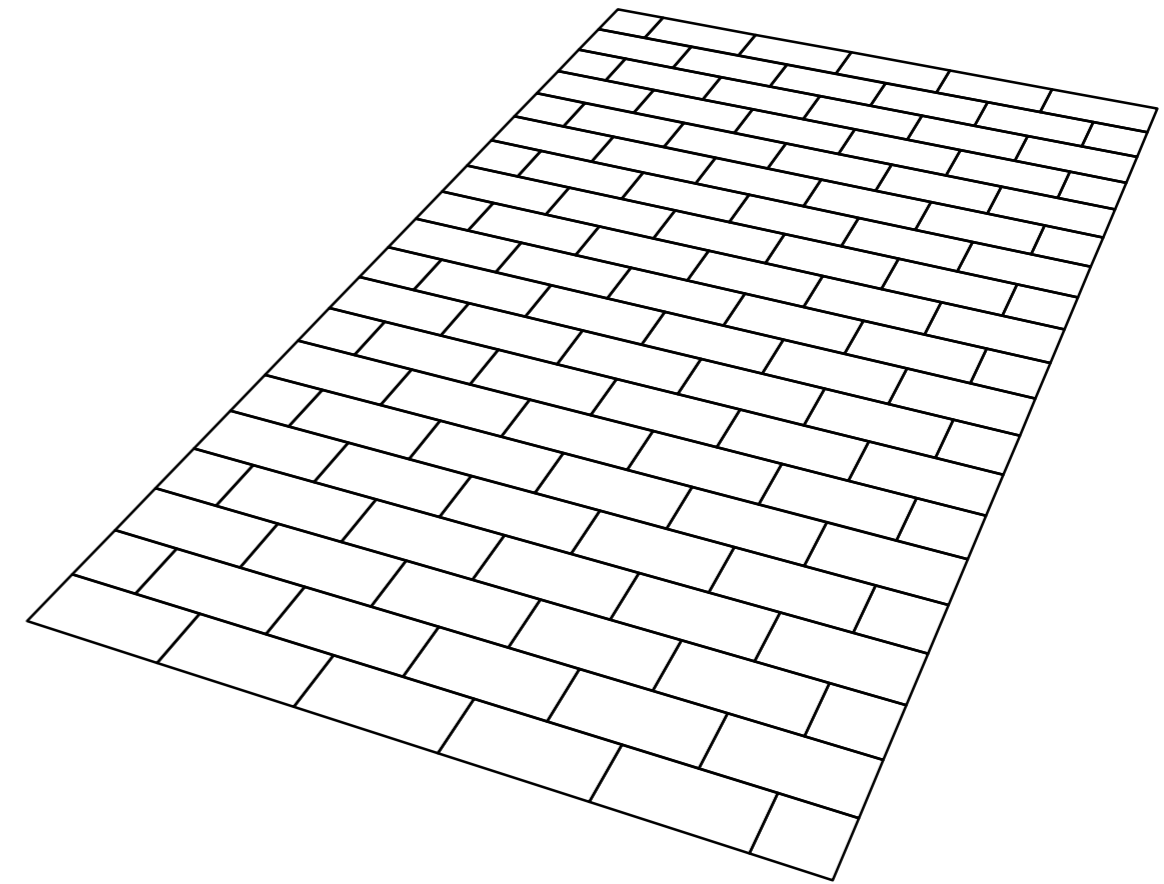
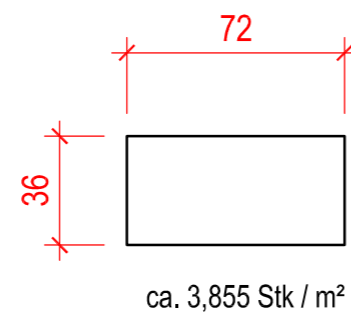
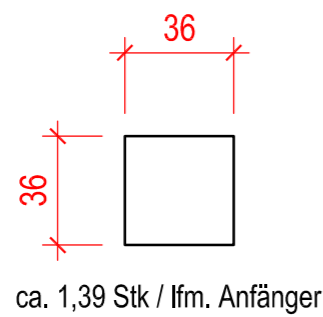



**Materialbedarf:**



Alle Masse sind von der ausführenden Firma verantwortlich zu prüfen. Maßtoleranzen sind produktionstechnisch unvermeidbar.		Plan Nr.: <b>PB-010616-</b>		Maßstab M 1:25	Masse in cm
				<b>Gestaltungsvorschlag</b>	
E			Datum	Name	
D			Bearb. 22.02.24	GerstYv	
C			Gepr.		
B			Freig.		
A					
Index	Änderung	Datum	Gez.:	Läuferverband City Truck 72/36/12	
Vervielfältigung und Mitteilung an Dritte sind unzulässig. Alle Rechte der §§ 97 ff. UrhG bleiben vorbehalten.				Hauptverwaltung D-76473 Iffezheim Tel.: +49 (0) 72 29/ 69-0 info@kronimus.de	