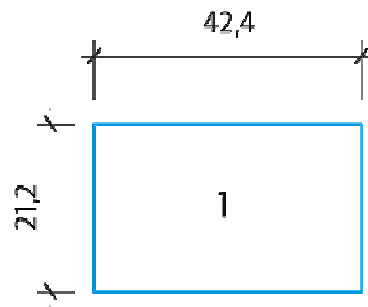
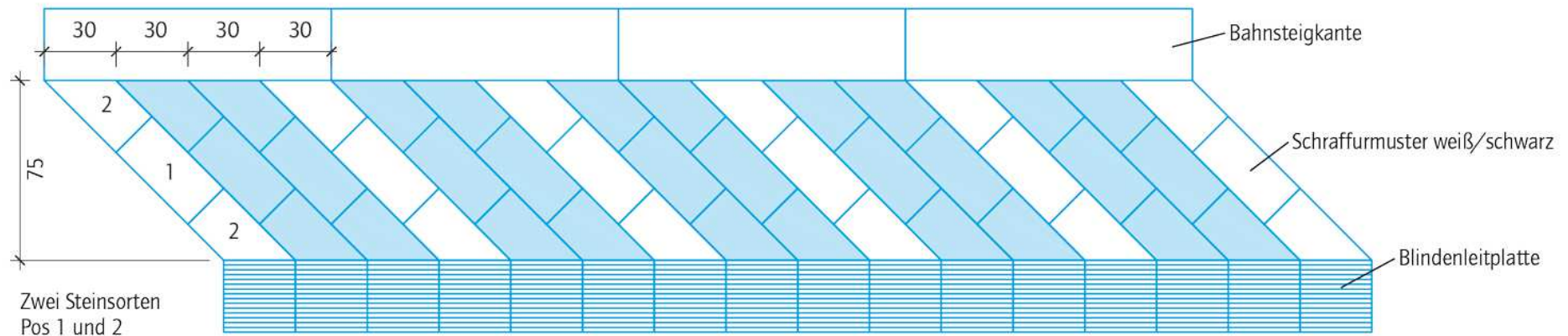
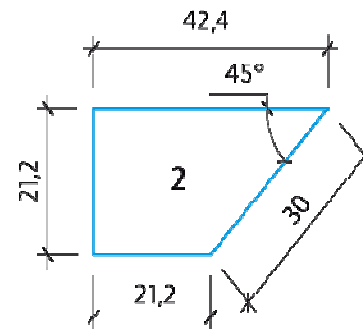


Bahnsteigplatten City Schraffur TYP B



A = ca. 0,0899 m²/Stk
 Bedarf pro m² = 11,12 Stk
 1/3 weiß, 2/3 schwarz



A = ca. 0,0674 m²/Stk
 Bedarf pro lfm. Rand = 3,33 Stk
 1/3 weiß, 2/3 schwarz