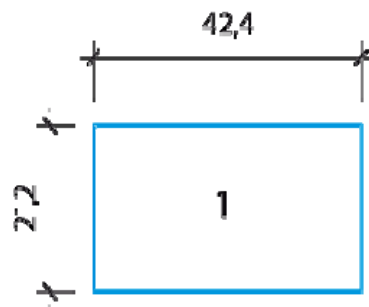
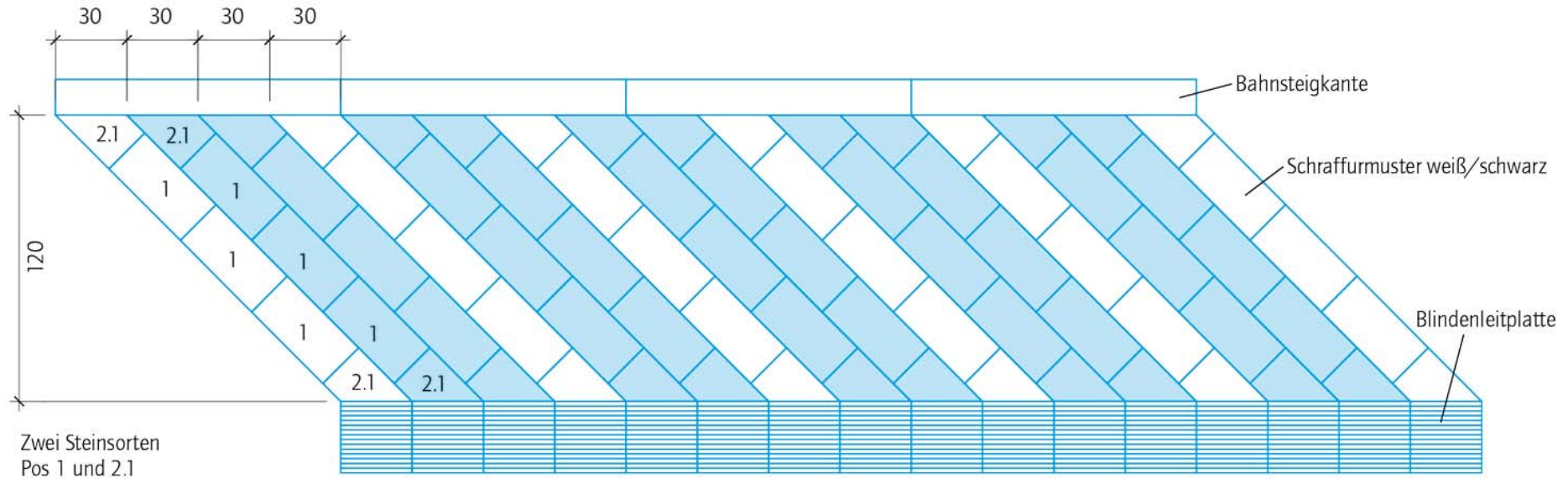
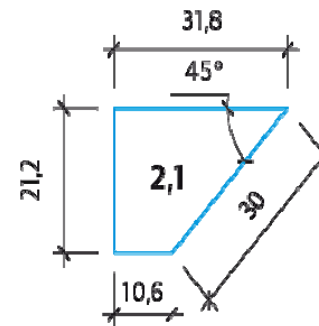


## Bahnsteigplatten City Schraffur TYP D



A = ca. 0,0899 m<sup>2</sup>/Stk  
 Bedarf pro m<sup>2</sup> = 11,12 Stk  
 1/3 weiß, 2/3 schwarz



A = ca. 0,0449 m<sup>2</sup>/Stk  
 Bedarf pro lfm. Rand = 3,33 Stk  
 1/3 weiß, 2/3 schwarz