

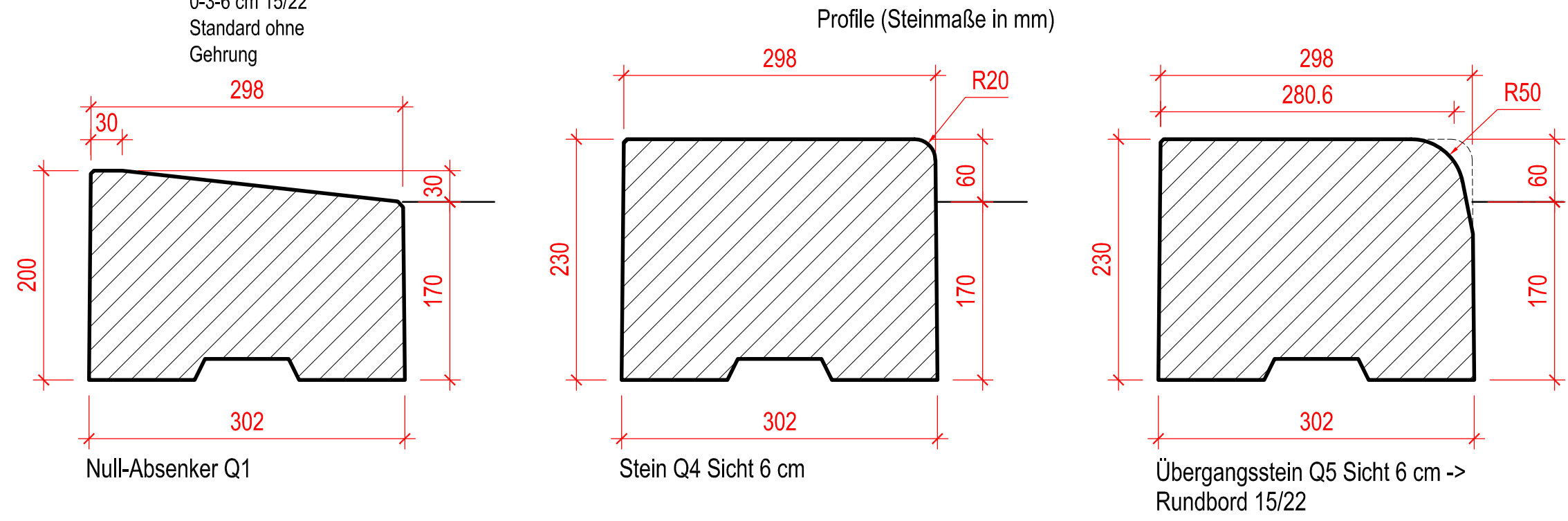
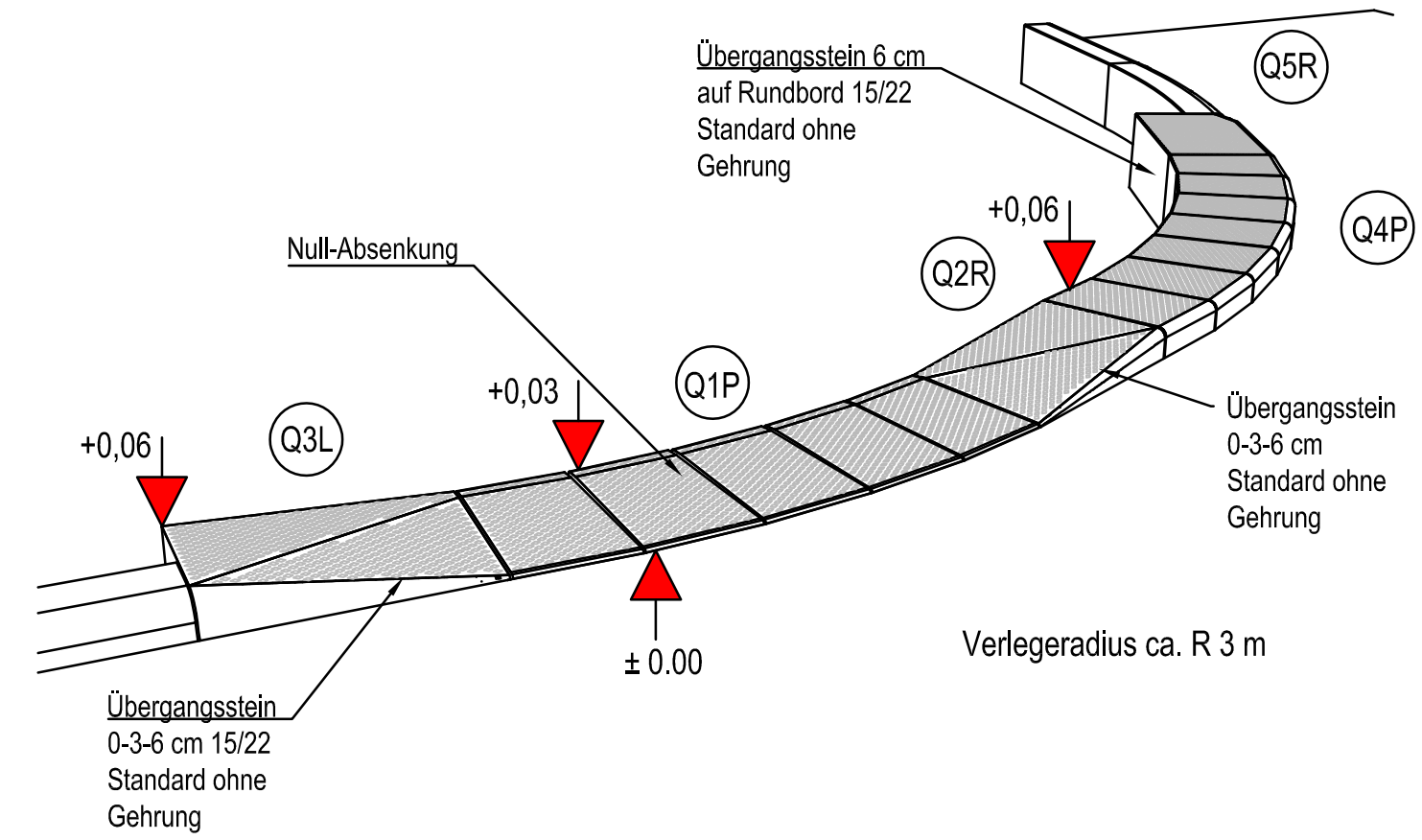
Draufsicht Passstücke für Polygonalverlegung (Rastermaße)

Bedarf pro lfm. Kurve

ca. Aussenradius in m	3,00	4,00	5,00	6,00	7,00
Stein V (Viertelstein)	0,00 Stk.	2,06 Stk.	2,08 Stk.	2,72 Stk.	3,89 Stk.
Stein P (Polygonalstein)	4,34 Stk.	2,06 Stk.	2,08 Stk.	1,36 Stk.	0,00 Stk.
Verlegeintervall	P	PV	PPVV	PVV	V

ab R 7 m wird nur noch Stein V benötigt (klaffende Fuge ca. 11 mm)
 ab R 14 m können Standardsteine l= 50 cm verwendet werden (klaffende Fuge ca. 11 mm)

Übergangssteine Q2, Q3 und Q5 nur als Standardsteine l= 50 cm



Alle Masse sind von der ausführenden Firma verantwortlich zu prüfen. Maßtoleranzen sind produktionstechnisch unvermeidbar.		Plan Nr.: PB-003360B	Maßstab M 1:20	Masse in mm
		Ausführungsplan Stand 11.08.23		
E		Datum	Name	
D		Bearb.	22.11.17	JauchBe
C		Gepr.		
B	R600 Massen	11.08.23	PBjh	Freig.
A	Bez. V und P vertauscht	18.06.18	PBjh	Maier, TL
Zust./Änderung		Datum	Name	
PLANBEARBEITUNG Hauptverwaltung 76473 Iffezheim Tel.: 0 72 29 / 69-0 cad@kronimus.de				
Vervielfältigung und Mitteilung an Dritte sind unzulässig. Alle Rechte der §§ 97 ff. UrhG bleiben vorbehalten.				