

AH16.4

Busbordstein KLASSIK
auf Hochbord 12/15/30 cm bzw. 15/18/30 cm,
Sicht 12 cm

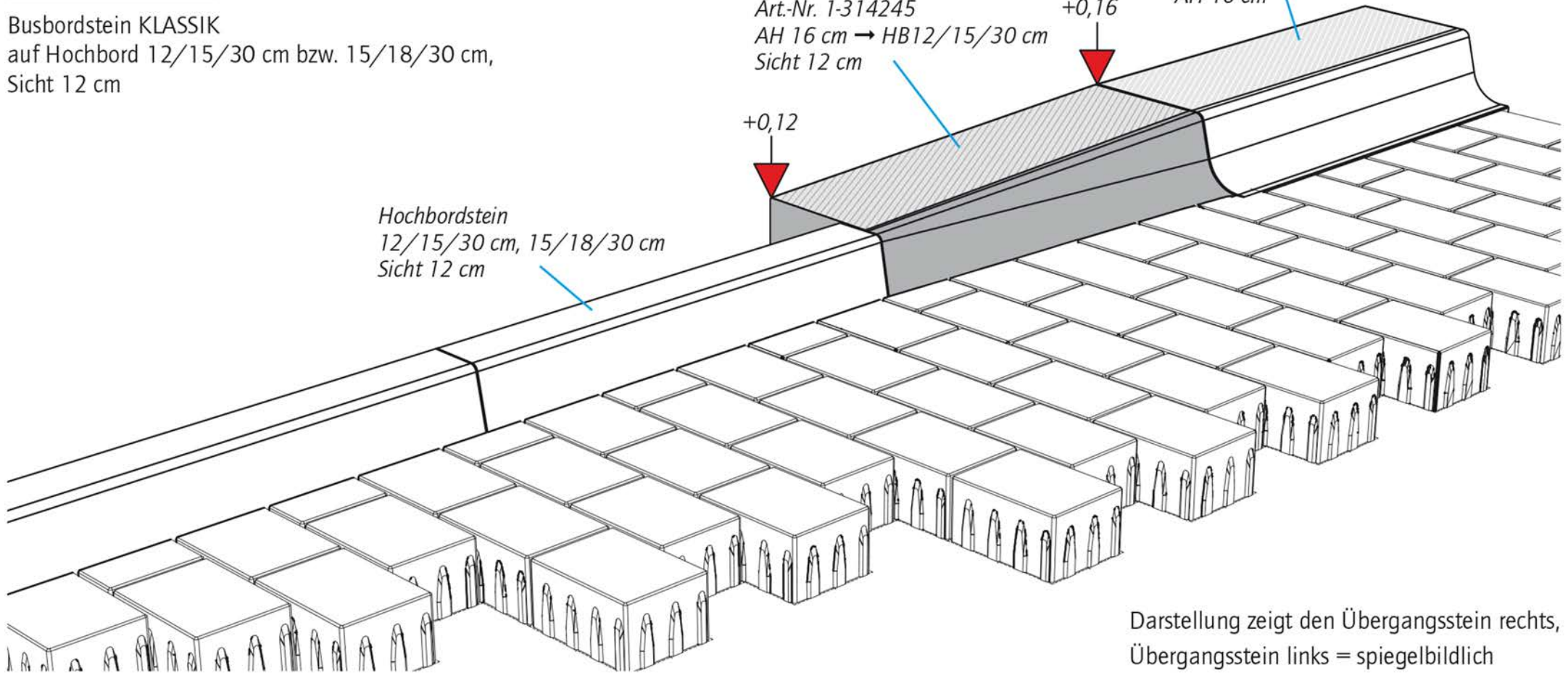
Übergangsstein Typ B
ÜB 16/12R
Art.-Nr. 1-314245
AH 16 cm → HB12/15/30 cm
Sicht 12 cm

Busbordstein KLASSIK
AH 16 cm

Hochbordstein
12/15/30 cm, 15/18/30 cm
Sicht 12 cm

+0,12

+0,16



Darstellung zeigt den Übergangsstein rechts,
Übergangsstein links = spiegelbildlich