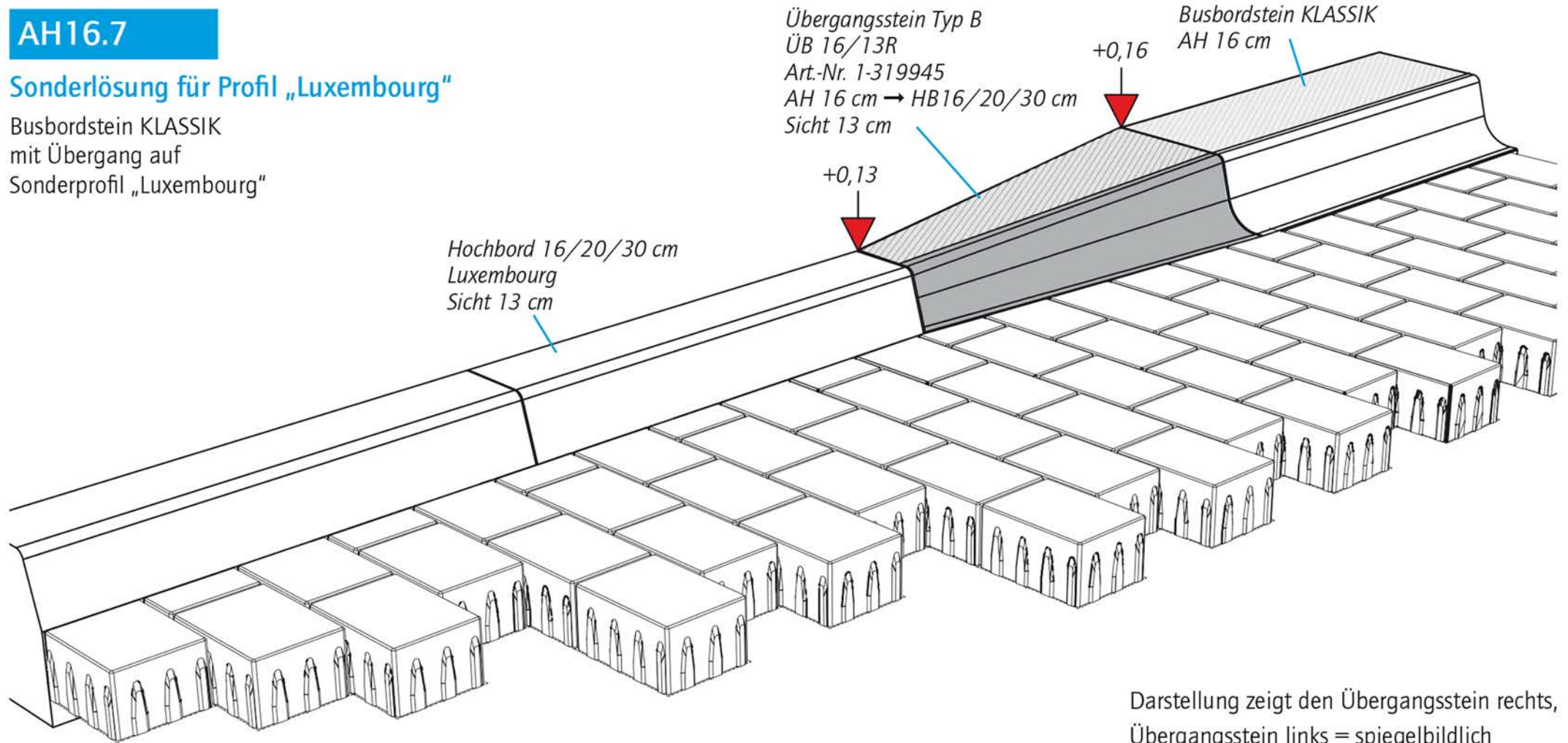


**AH16.7**

**Sonderlösung für Profil „Luxembourg“**

Busbordstein KLASSIK  
mit Übergang auf  
Sonderprofil „Luxembourg“



Hochbord 16/20/30 cm  
Luxembourg  
Sicht 13 cm

Übergangsstein Typ B  
ÜB 16/13R  
Art.-Nr. 1-319945  
AH 16 cm → HB16/20/30 cm  
Sicht 13 cm

Busbordstein KLASSIK  
AH 16 cm

+0,16

+0,13

Darstellung zeigt den Übergangsstein rechts,  
Übergangsstein links = spiegelbildlich