

## AH18.4

Busbordstein KLASSIK  
auf Hochbord 12/15/30 cm bzw. 15/18/30 cm,  
Sicht 12 cm

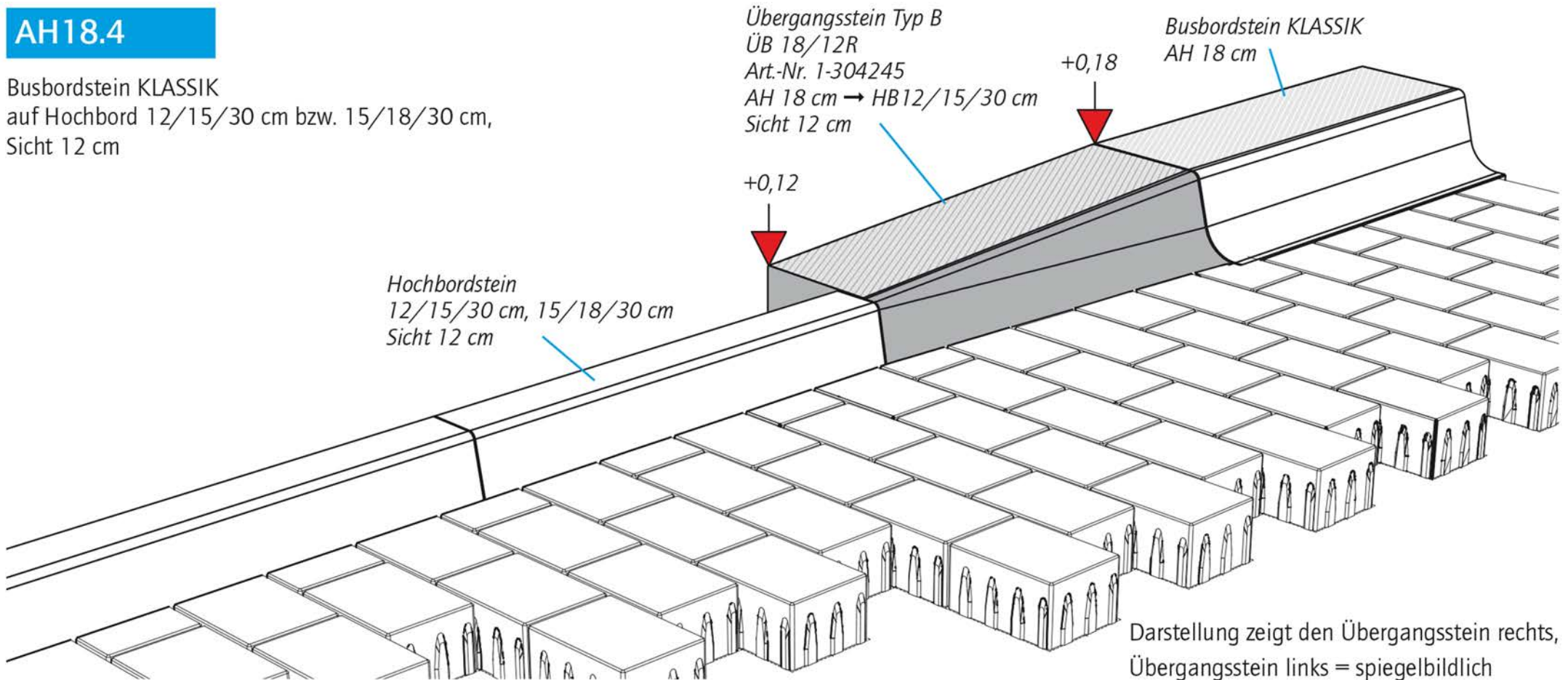
Übergangsstein Typ B  
ÜB 18/12R  
Art.-Nr. 1-304245  
AH 18 cm → HB12/15/30 cm  
Sicht 12 cm

Busbordstein KLASSIK  
AH 18 cm

Hochbordstein  
12/15/30 cm, 15/18/30 cm  
Sicht 12 cm

+0,18

+0,12



Darstellung zeigt den Übergangsstein rechts,  
Übergangsstein links = spiegelbildlich