

AH18.7

Busbordstein KLASSIK
auf Hochbord 12/15/30 cm bzw. 15/18/30 cm,
Sicht 15 cm

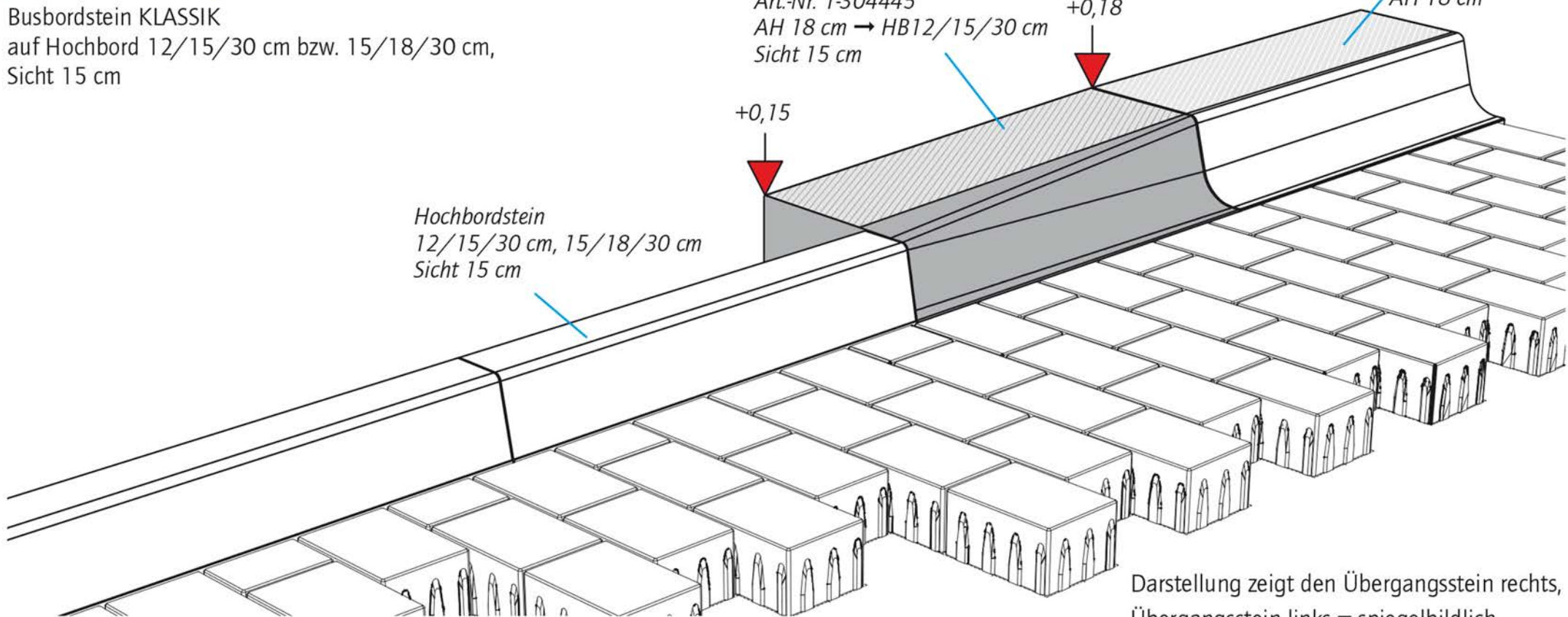
Übergangsstein Typ A
ÜA 18/15R
Art.-Nr. 1-304445
AH 18 cm → HB12/15/30 cm
Sicht 15 cm

Busbordstein KLASSIK
AH 18 cm

Hochbordstein
12/15/30 cm, 15/18/30 cm
Sicht 15 cm

+0,15

+0,18



Darstellung zeigt den Übergangsstein rechts,
Übergangsstein links = spiegelbildlich