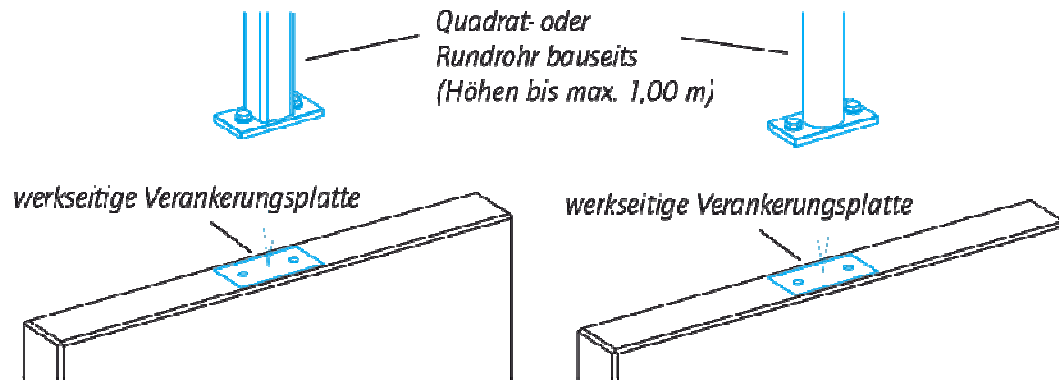
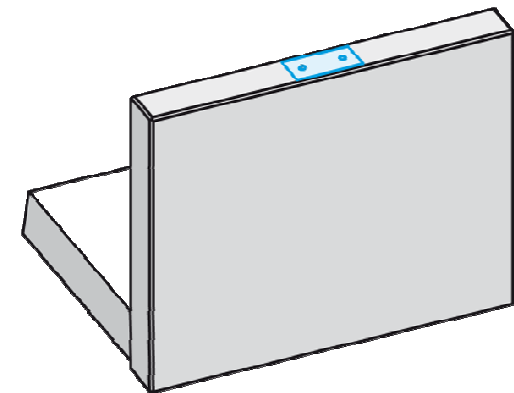
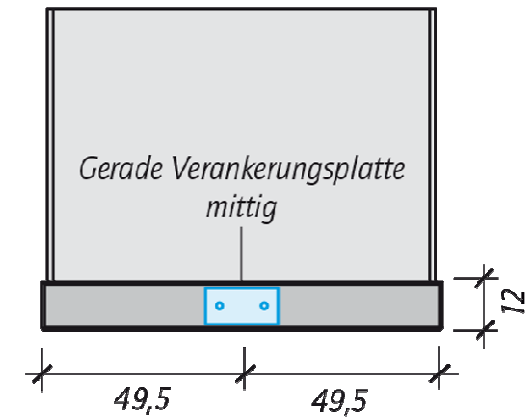


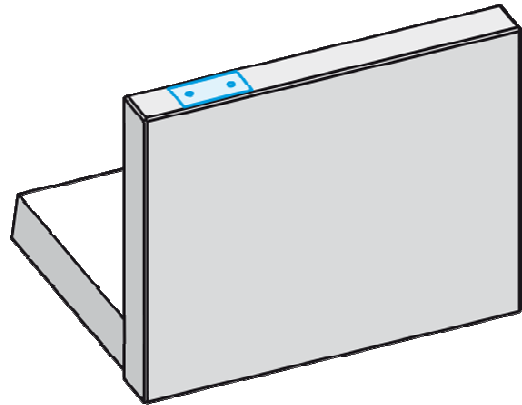
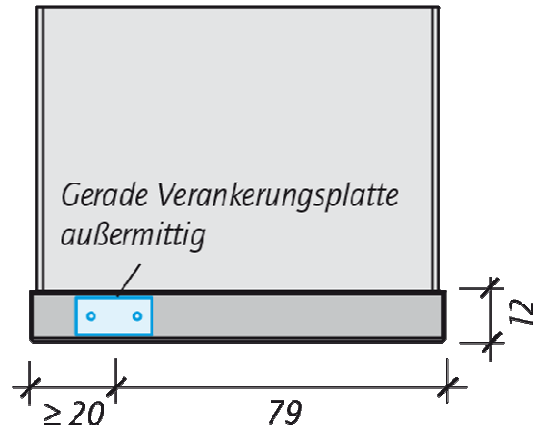
Geländerbefestigung: Quadrat- oder Rundrohr



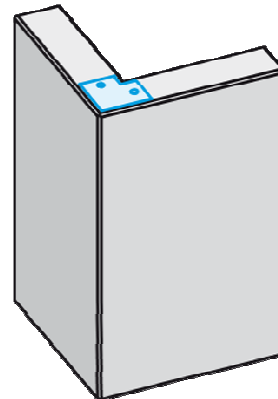
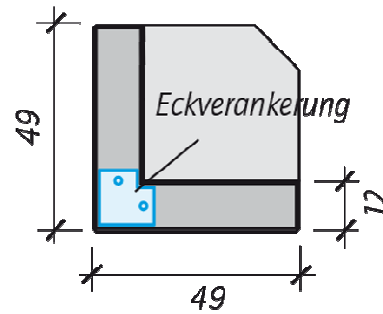
Draufsichten MS Typ G BL = 99 cm



Draufsichten MS Typ G BL = 99 cm



Draufsicht einteilige Außenecke 90° (identisch bei einteiligen Innenecken, bis Höhe max. 1,55 m)



Draufsicht zweiteilige Außenecke 90° (ab Höhe 1,80 m)

