

**Produkt:** City Truck 30/18 cm Splittfugen-Stein Längsfuge 15mm **Dicke:** 100 mm

Eigenschaften		Anforderung / Anmerkung	
Ausführung		2- schichtig, Vorsatzdicke $\geq$ 8mm	
Bezeichnung		RM 30/18/10 Qualität <b>KDI</b>	
		Standard	Geschliffene / kalibrierte Produkte
Nennmaße und Zulässige Abweichungen (mm)	Länge	294 $\pm$ 3	294 $\pm$ 3
	Breite	165 $\pm$ 3	165 $\pm$ 3
	Dicke	100 $\pm$ 4	100 $\pm$ 1
Max. Differenz der Flächendiagonale		Klasse 2, Kennzeichnung <b>K</b>	
Empfohlenes Rastermaß* (cm)		30/18/10	
Fase		mit / ohne Fase je nach Oberflächenbearbeitung, Details auf Anfrage	
Oberseite		eben	
Rezepturen		Gemäß Prospektunterlagen und Preislisten (weitere Rezepturen auf Anfrage)	
Oberflächenbearbeitung		Gemäß Prospektunterlagen und Preislisten (weitere auf Anfrage)	
Witterungswiderstand		Gemäß EN 1338, Abschnitt 5.3.2.2 Klasse 3, Kennz. <b>D</b>	
Spaltzugfestigkeit		Gemäß EN 1338, Abschnitt 5.3.3.2	
Abriebwiderstand		Gemäß EN 1338, Abschnitt 5.3.4.2 Klasse 4, Kennz. <b>I</b>	
Gleit/Rutschwiderstand		SRT $\geq$ 55	

\*Aufgrund zulässiger Maßtoleranzen bei den Pflastersteinen können sich geringfügig andere Rastermaße ergeben. Um Anarbeiten zu vermeiden, ist unter Beachtung der geforderten Verlegebreite der genaue Abstand der Randeinfassungen durch Auslegen einzelner Steinzeilen vor Beginn der Verlegearbeiten zu ermitteln.

### Besondere Hinweise:

Die Spaltzugfestigkeit wird 4 Tage nach Produktionsdatum erreicht. Die Anforderungen für den Witterungs- und Abriebwiderstand werden 28 Tage nach Produktionsdatum erreicht.

Ausblühungen können vorkommen und beeinträchtigen nicht die Gebrauchstauglichkeit der Pflastersteine.

Abweichungen von der Gleichmäßigkeit der Oberflächenstruktur können durch unvermeidbare Schwankungen der Rohstoffe vorkommen und beeinträchtigen nicht die Gebrauchstauglichkeit der Pflastersteine. Abweichungen von der Farbintensität der Pflastersteine können durch unvermeidbare Abweichungen bei der Einfärbung, durch Schwankungen der Ausgangsstoffe und beim Erhärten vorgerufen werden. Diese Abweichungen beeinträchtigen nicht die Gebrauchstauglichkeit der Pflastersteine.

Bei der Verlegung und Verwendung der o.g. Produkte zur Herstellung von Pflasterbelägen für Verkehrsflächen sind die allgemein anerkannten Regeln der Technik, sowie die einschlägigen Normen und Vorschriften zu beachten.

[www.kronimus.de](http://www.kronimus.de)

Hauptverwaltung  
Kronimus AG Betonsteinwerke  
Josef-Herrmann -Str. 4-6  
76473 Iffezheim  
Tel. +49 (0) 7229 69 -0  
info@kronimus.de

Kronimus AG  
Betonsteinwerke  
Industriestraße 9  
79258 Hartheim am Rhein  
Tel. +49 (0) 7633 90898 -0  
info@kronimus.de

Kronimus GmbH & Co. KG  
Betonsteinwerk  
Austraße 169-173  
74076 Heilbronn  
Tel. +49 (0) 7131 1518-0  
info@kronimus.de

verantwortlich: D. Hensel  
freigegeben: N. Rühland  
am: 18.01.2024

# PRODUKTDATENBLATT

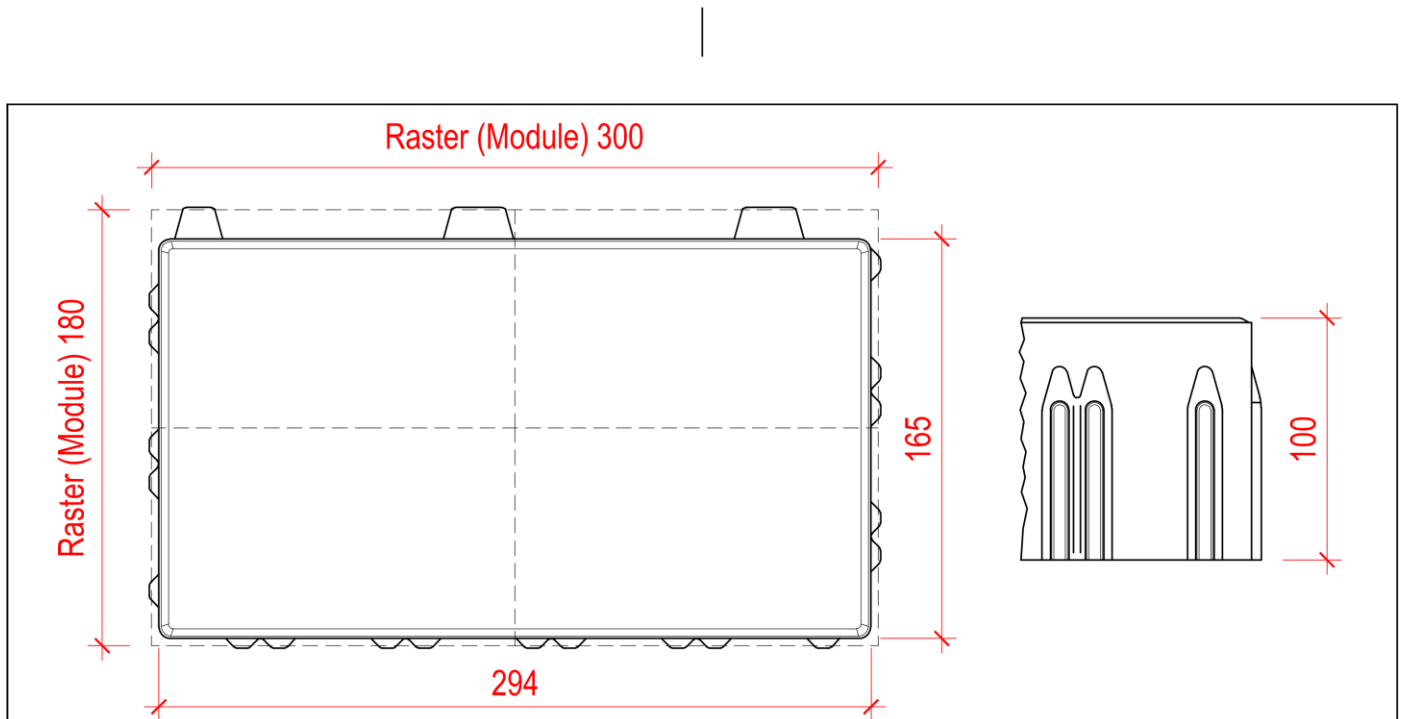
## Pflastersteine aus Beton – DIN EN 1338



Kreativ. Kompetent. Qualität.

**Produkt:** City Truck 30/18 cm Splittfugen-Stein Längsfuge 15mm **Dicke:** 100 mm

**Rastermaße:** 30/18/10



Alle Maße sind von der ausführenden Firma verantwortlich zu prüfen. Maßtoleranzen sind produktionstechnisch unvermeidbar.		Plan Nr.: <b>25045 A</b>	Maßstab M 1:2	Masse in mm
E		Datum	Name	
D		Bearb. 23.11.23	EberhLi	
C		Gepr.		
B		Freig.		
A	Layout	23.11.23	EberhLi	
Index	Änderung	Datum	Gez.:	
Vervielfältigung und Mitteilung an Dritte sind unzulässig. Alle Rechte der §§ 97 ff. UrhG bleiben vorbehalten.				Hauptverwaltung D-76473 Iffezheim Tel.: +49 (0) 72 29/ 69-0 info@kronimus.de

City Truck Splittfugenstein 30/18/10

21/23/7 cm

[www.kronimus.de](http://www.kronimus.de)

Hauptverwaltung  
 Kronimus AG Betonsteinwerke  
 Josef-Herrmann-Str. 4-6  
 76473 Iffezheim  
 Tel. +49 (0) 7229 69 -0  
 info@kronimus.de

Kronimus AG  
 Betonsteinwerke  
 Industriestraße 9  
 79258 Hartheim am Rhein  
 Tel. +49 (0) 7633 90898 -0  
 info@kronimus.de

Kronimus GmbH & Co. KG  
 Betonsteinwerk  
 Austraße 169-173  
 74076 Heilbronn  
 Tel. +49 (0) 7131 1518-0  
 info@kronimus.de

verantwortlich: D. Hensel  
 freigegeben: N. Rühland  
 am: 18.01.2024