

PRODUKTDATENBLATT

Pflastersteine aus haufwerksporigem Beton –
DIN 18507



Kreativ. Kompetent. Qualität.

Produkt: City Truck GeoTON 24/18 cm

Dicke: 120 mm

Eigenschaften	Anforderung / Anmerkung
Ausführung	2- schichtig, Vorsatzdicke > 8 mm
Bezeichnung	RM 24/18/12
	Standard
Nennmaße und Zulässige Abweichungen (mm)	Länge 234 ± 3 Breite 174 ± 3 Dicke 120 ± 4
Empfohlenes Rastermaß* (cm)	24/18/12
Fase	mit Fase
Oberseite	eben
Rezepturen	auf Anfrage
Oberflächenbearbeitung	Sandgestrahlt
Witterungswiderstand	Gemäß DIN 18507, Abschnitt 4.5
Druckfestigkeit	≥ 40 N/mm ²
Wasserdurchlässigkeit	$k_f \geq 1 \times 10^{-5}$ m/s
Gleit/Rutschwiderstand	SRT ≥ 55

*Aufgrund zulässiger Maßtoleranzen bei den Pflastersteinen können sich geringfügig andere Rastermaße ergeben. Um Anarbeiten zu vermeiden, ist unter Beachtung der geforderten Verlegebreite der genaue Abstand der Randeinfassungen durch auslegen einzelner Steinzeilen vor Beginn der Verlegearbeiten zu ermitteln.

Besondere Hinweise:

Die Druckfestigkeit wird 28 Tage nach Produktionsdatum erreicht. Die Anforderungen für den Witterungs,- und Abriebwiderstand werden 28 Tage nach Produktionsdatum erreicht.

Ausblühungen können vorkommen und beeinträchtigen nicht die Gebrauchstauglichkeit der Pflastersteine.

Abweichungen von der Gleichmäßigkeit der Oberflächenstruktur können durch unvermeidbare Schwankungen der Rohstoffe vorkommen und beeinträchtigen nicht die Gebrauchstauglichkeit der Pflastersteine. Abweichungen von der Farbintensität der Pflastersteine können durch unvermeidbare Abweichungen bei der Einfärbung, durch Schwankungen der Ausgangsstoffe und beim Erhärten vorgerufen werden. Diese Abweichungen beeinträchtigen nicht die Gebrauchstauglichkeit der Pflastersteine.

Bei der Verlegung und Verwendung der o.g. Produkte zur Herstellung von Pflasterbelägen für Verkehrsflächen, sind die allgemein anerkannten Regeln der Technik, sowie die einschlägigen Normen und Vorschriften zu beachten.

www.kronimus.de

Hauptverwaltung
Kronimus AG Betonsteinwerke
Josef-Herrmann-Str. 4-6
76473 Iffezheim
Tel. +49 (0) 7229 69 -0
info@kronimus.de

Kronimus AG
Betonsteinwerke
Industriestraße 9
79258 Hartheim am Rhein
Tel. +49 (0) 7633 90898 -0
info@kronimus.de

Kronimus GmbH & Co. KG
Betonsteinwerk
Austraße 169-173
74076 Heilbronn
Tel. +49 (0) 7131 1518-0
info@kronimus.de

verantwortlich: D. Hensel
freigegeben: N. Rühland
am: 20.06.2024

PRODUKTDATENBLATT

Pflastersteine aus haufwerksporigem Beton –
DIN 18507

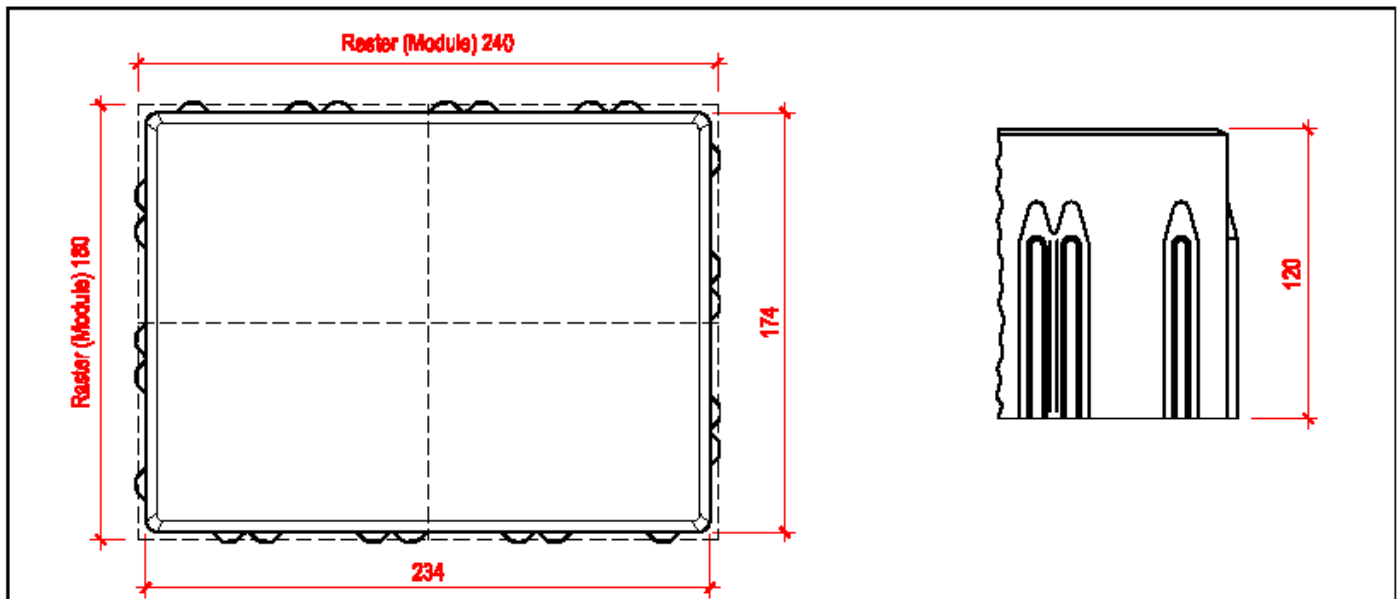


Kreativ. Kompetent. Qualität.

Produkt: City Truck GeoTON 24/18 cm

Dicke: 120 mm

Rastermaße: 24/18/12



Alle Maße sind von der qualifizierten Firma verantwortlich zu prüfen. Maßabweichungen sind produktionsbedingt unvermeidbar.		Plan Nr.: PB-001785A		Maßstab: M 1:2	Maße in mm
E		Datum	Mann	City Truck 24/18/12	
D		Bearb. 21.11.20	EberhJ		
C		Gepr.			
B		Freig.			
A	Lsgest. 21.11.20	EberhJ		Hauptverwaltung D-76473 Ilfenzheim Tel.: +49 (0) 72 28/ 69-0 Info@kronimus.de	
Verbilligung und Minderung an Dritte sind unzulässig. Alle Rechte der © 1978. LHM bleiben vorbehalten.					

Pflasterstein

www.kronimus.de

Hauptverwaltung
Kronimus AG Betonsteinwerke
Josef-Herrmann-Str. 4-6
76473 Ilfenzheim
Tel. +49 (0) 7229 69-0
info@kronimus.de

Kronimus AG
Betonsteinwerke
Industriestraße 9
79258 Hartheim am Rhein
Tel. +49 (0) 7633 90898-0
info@kronimus.de

Kronimus GmbH & Co. KG
Betonsteinwerk
Austraße 169-173
74076 Heilbronn
Tel. +49 (0) 7131 1518-0
info@kronimus.de

verantwortlich: D. Hensel
freigegeben: N. Rühlend
am: 20.06.2024