

**Produkt:** Busbordstein Klassik 30,5/44-31 AH 16 cm **Länge:** 100 cm

Eigenschaften		Anforderung / Anmerkung	
Ausführung		Vollmaterial	
Bezeichnung		Busbordstein 30,5/44-31 Qualität <b>DUI</b>	
		Standard	
Nennmaße und Zulässige Abweichungen (mm)	Länge Breite Höhe	995 ± 5 440 ± 5 314 ± 5	
Anfahrtshöhe		16 cm	
Rezepturen		Gemäß Prospektunterlagen und Preislisten (weitere Rezepturen auf Anfrage)	
Oberflächenbearbeitung		Gemäß Prospektunterlagen und Preislisten (weitere auf Anfrage)	
Witterungswiderstand		Gemäß EN 1340, Abschnitt 5.3.2.2 Klasse 3, Kennz. <b>D</b>	
Biegezugfestigkeit		Gemäß EN 1340, Abschnitt 5.3.3.2 Kennz. <b>U</b>	
Abriebwiderstand		Gemäß EN 1340, Abschnitt 5.3.4.2 Klasse 4, Kennz. <b>I</b>	
Gleit/Rutschwiderstand		SRT ≥ 55	
Zubehörsteine		Übergangsteine auf Hoch und Rundborde Gemäß Prospektunterlagen und Preislisten	

### Besondere Hinweise:

Die nach Norm geforderte Biegezugfestigkeit wird 14 Tage nach Produktionsdatum erreicht. Die Anforderungen für den Witterungs- und Abriebwiderstand werden 28 Tage nach Produktionsdatum erreicht.

Ausblühungen können vorkommen und beeinträchtigen nicht die Gebrauchstauglichkeit der o.g. Bordsteine.

Abweichungen von der Gleichmäßigkeit der Oberflächenstruktur können durch unvermeidbare Schwankungen der Rohstoffe vorkommen und beeinträchtigen nicht die Gebrauchstauglichkeit der o.g. Bordsteine. Abweichungen von der Farbintensität der o.g. Bordsteine können durch unvermeidbare Abweichungen bei der Einfärbung, durch Schwankungen der Ausgangsstoffe und beim Erhärten vorgerufen werden. Diese Abweichungen beeinträchtigen nicht die Gebrauchstauglichkeit der o.g. Bordsteine.

Bei der Verlegung und Verwendung der o.g. Produkte zur Herstellung von Pflasterbelägen für Verkehrsflächen sind die allgemein anerkannten Regeln der Technik, sowie die einschlägigen Normen und Vorschriften zu beachten.

[www.kronimus.de](http://www.kronimus.de)

Hauptverwaltung  
Kronimus AG Betonsteinwerke  
Josef-Herrmann-Str. 4-6  
76473 Iffezheim  
Tel. +49 (0) 7229 69 -0  
info@kronimus.de

Kronimus AG  
Betonsteinwerke  
Industriestraße 9  
79258 Hartheim am Rhein  
Tel. +49 (0) 7633 90898 -0  
info@kronimus.de

Kronimus GmbH & Co. KG  
Betonsteinwerk  
Austraße 169-173  
74076 Heilbronn  
Tel. +49 (0) 7131 1518-0  
info@kronimus.de

verantwortlich: D. Hensel  
freigegeben: N. Rühland  
am: 12.09.2024

# PRODUKTDATENBLATT

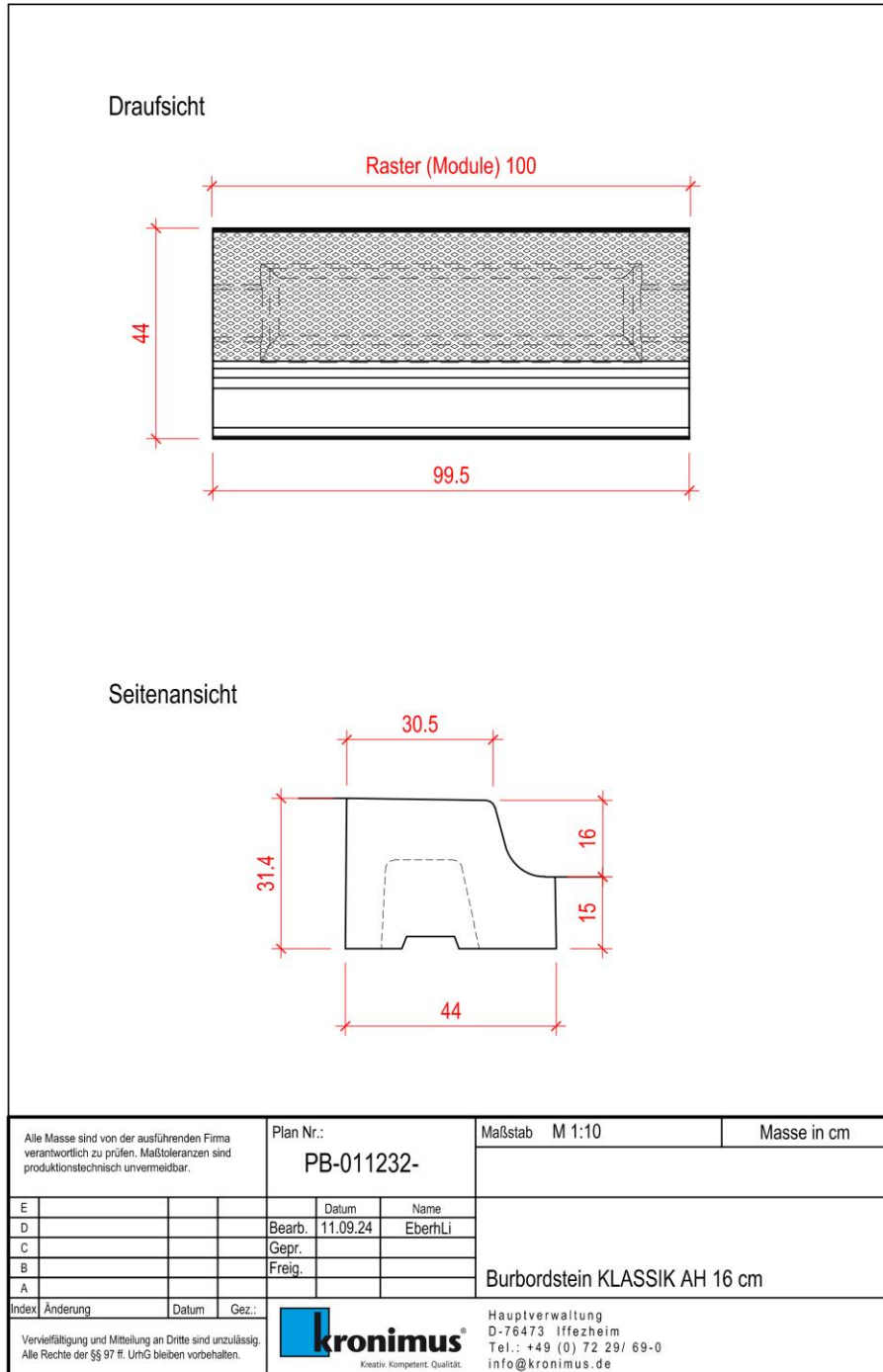
## Bordsteine aus Beton – DIN EN 1340



Kreativ. Kompetent. Qualität.

**Produkt:** Busbordstein Klassik 30,5/44-31 AH 16 cm **Länge:** 100 cm

**Rastermaße:** 31,4/44/100



21/29,7 cm

[www.kronimus.de](http://www.kronimus.de)

Hauptverwaltung  
 Kronimus AG Betonsteinwerke  
 Josef-Herrmann-Str. 4-6  
 76473 Iffezheim  
 Tel. +49 (0) 7229 69-0  
 info@kronimus.de

Kronimus AG  
 Betonsteinwerke  
 Industriestraße 9  
 79258 Hartheim am Rhein  
 Tel. +49 (0) 7633 90898-0  
 info@kronimus.de

Kronimus GmbH & Co. KG  
 Betonsteinwerk  
 Austraße 169-173  
 74076 Heilbronn  
 Tel. +49 (0) 7131 1518-0  
 info@kronimus.de

verantwortlich:  
 freigegeben:  
 am: D. Hensel  
 N. Rühland  
 12.09.2024