

Produkt: Rundbord 18/22 cm

Länge: 100 cm

Eigenschaften		Anforderung / Anmerkung	
Ausführung		2- schichtig, Vorsatzdicke \geq 8mm	
Bezeichnung		RM 18/22/100 Qualität DUI	
		Standard	
Nennmaße und Zulässige Abweichungen (mm)	Länge	995 \pm 5	
	Höhe	220 \pm 5	
	Breite	178 \pm 5	
Rezepturen		Gemäß Prospektunterlagen und Preislisten (weitere Rezepturen auf Anfrage)	
Oberflächenbearbeitung		Gemäß Prospektunterlagen und Preislisten (weitere auf Anfrage)	
Witterungswiderstand		Gemäß EN 1340, Abschnitt 5.3.2.2 Klasse 3, Kennz. D	
Biegezugfestigkeit		Gemäß EN 1340, Abschnitt 5.3.3.2 Kennz. U	
Abriebwiderstand		Gemäß EN 1340, Abschnitt 5.3.4.2 Klasse 4, Kennz. I	
Gleit/Rutschwiderstand		SRT \geq 55	
Zubehörsteine		Außen,-/Innenbögen, Anläufer, Halbe Gemäß Prospektunterlagen und Preisliste	

Besondere Hinweise:

Die nach Norm geforderte Biegezugfestigkeit wird 14 Tage nach Produktionsdatum erreicht. Die Anforderungen für den Witterungs- und Abriebwiderstand werden 28 Tage nach Produktionsdatum erreicht.

Ausblühungen können vorkommen und beeinträchtigen nicht die Gebrauchstauglichkeit der o.g. Bordsteine.

Abweichungen von der Gleichmäßigkeit der Oberflächenstruktur können durch unvermeidbare Schwankungen der Rohstoffe vorkommen und beeinträchtigen nicht die Gebrauchstauglichkeit der o.g. Bordsteine. Abweichungen von der Farbintensität der o.g. Bordsteine können durch unvermeidbare Abweichungen bei der Einfärbung, durch Schwankungen der Ausgangsstoffe und beim Erhärten vorgerufen werden. Diese Abweichungen beeinträchtigen nicht die Gebrauchstauglichkeit der o.g. Bordsteine.

Bei der Verlegung und Verwendung der o.g. Produkte zur Herstellung von Pflasterbelägen für Verkehrsflächen sind die allgemein anerkannten Regeln der Technik, sowie die einschlägigen Normen und Vorschriften zu beachten.

www.kronimus.de

Hauptverwaltung
Kronimus AG Betonsteinwerke
Josef-Herrmann-Str. 4-6
76473 Iffezheim
Tel. +49 (0) 7229 69 -0
info@kronimus.de

Kronimus AG
Betonsteinwerke
Industriestraße 9
79258 Hartheim am Rhein
Tel. +49 (0) 7633 90898 -0
info@kronimus.de

Kronimus GmbH & Co. KG
Betonsteinwerk
Austraße 169-173
74076 Heilbronn
Tel. +49 (0) 7131 1518-0
info@kronimus.de

verantwortlich: D. Hensel
freigegeben: N. Rühland
am: 05.11.2024

PRODUKTDATENBLATT

Bordsteine aus Beton – DIN EN 1340

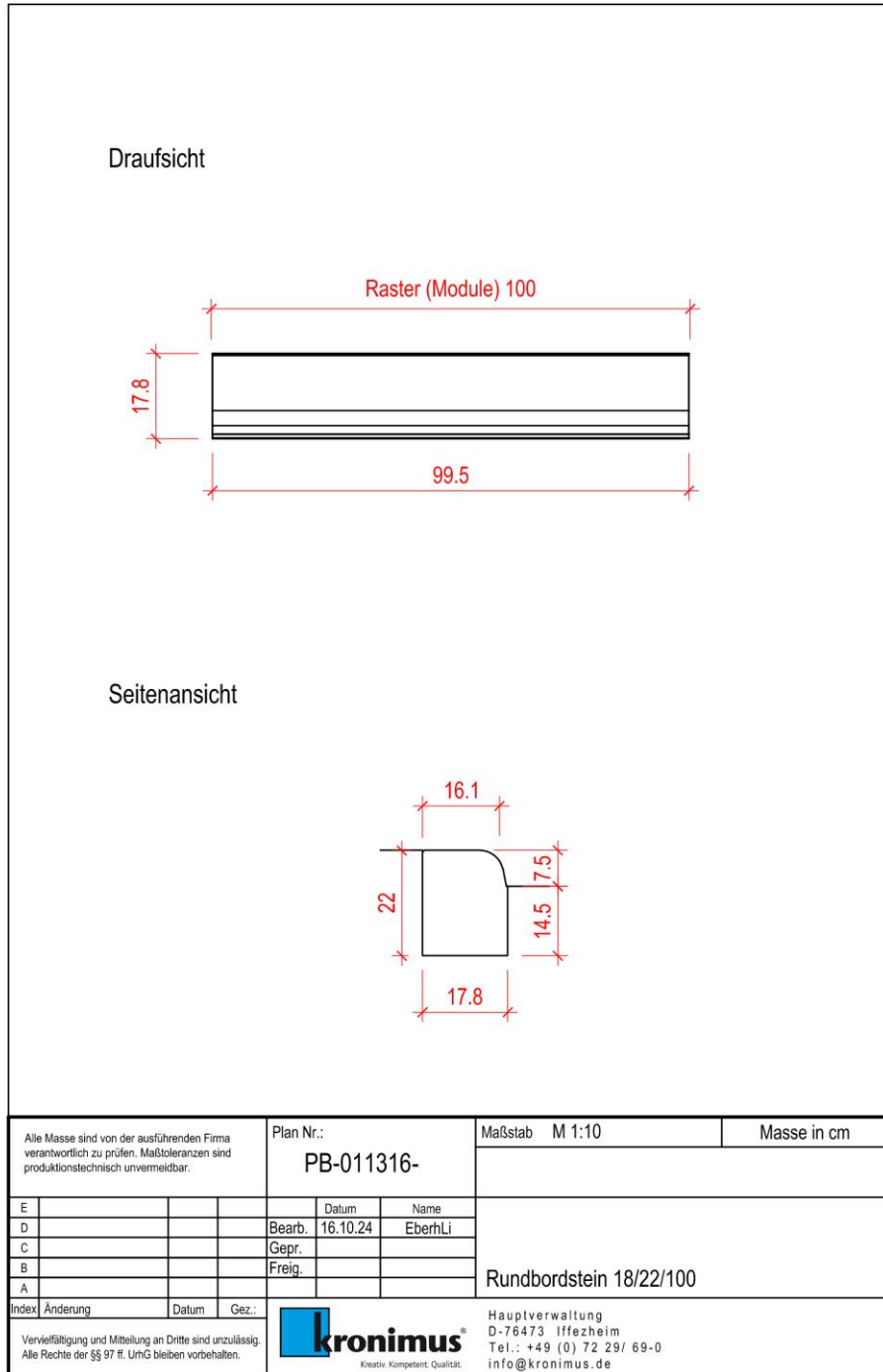


Kreativ. Kompetent. Qualität.

Produkt: Rundbord 18/22 cm

Länge: 100 cm

Rastermaße: 18/22/100



21/29,7 cm

www.kronimus.de

Hauptverwaltung
 Kronimus AG Betonsteinwerke
 Josef-Herrmann-Str. 4-6
 76473 Iffezheim
 Tel. +49 (0) 7229 69-0
 info@kronimus.de

Kronimus AG
 Betonsteinwerke
 Industriestraße 9
 79258 Hartheim am Rhein
 Tel. +49 (0) 7633 90898-0
 info@kronimus.de

Kronimus GmbH & Co. KG
 Betonsteinwerk
 Austraße 169-173
 74076 Heilbronn
 Tel. +49 (0) 7131 1518-0
 info@kronimus.de

verantwortlich:
 freigegeben:
 am:

D. Hensel
 N. Rühland
 05.11.2024