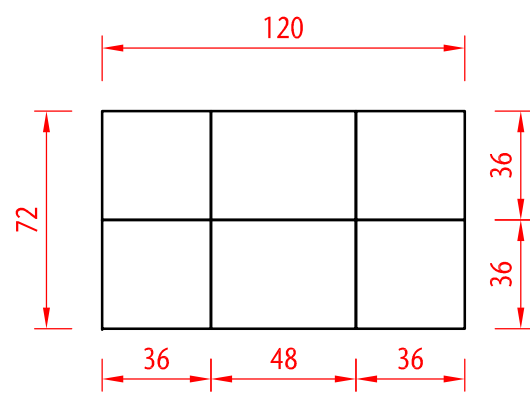



B

ca. 48,08 %



C

ca. 51,92 %

Alle Masse sind von der ausführenden Firma verantwortlich zu prüfen. Maßtoleranzen sind produktionstechnisch unvermeidbar.		Plan Nr.: PB-005336	Maßstab M 1:25	Masse in cm
E		Datum	Name	Technische Information
D		Bearb. 03.05.19	GerstYv	
C		Gepr.		
B		Freig.		
A				City Truck Mixform Typ B+C
Zust./Änderung	Datum	Name	 PLANBEARBEITUNG Hauptverwaltung 76473 Iffezheim Tel.: 0 72 29 / 69-0 cad@kronimus.de	
Vervielfältigung und Mitteilung an Dritte sind unzulässig. Alle Rechte der §§ 97 ff. UrhG bleiben vorbehalten.		Kreativ. Kompetent. Qualität.		