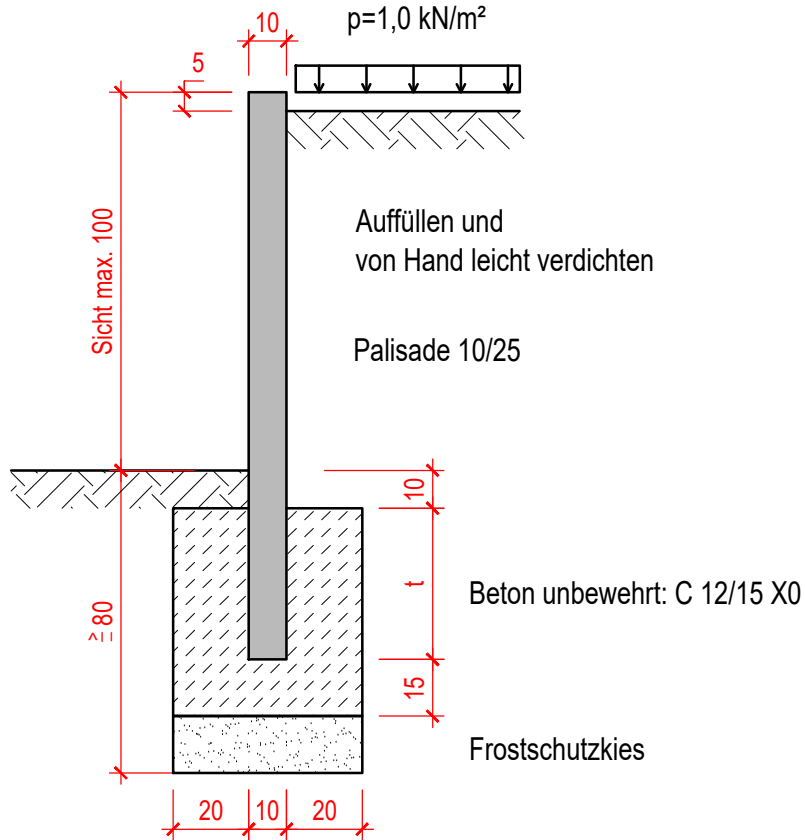


Fall 1: Geländeabstützung

Länge	freie Höhe	t
60	40	15
80	54	20
100	65	25
125	84	30
150	100	40

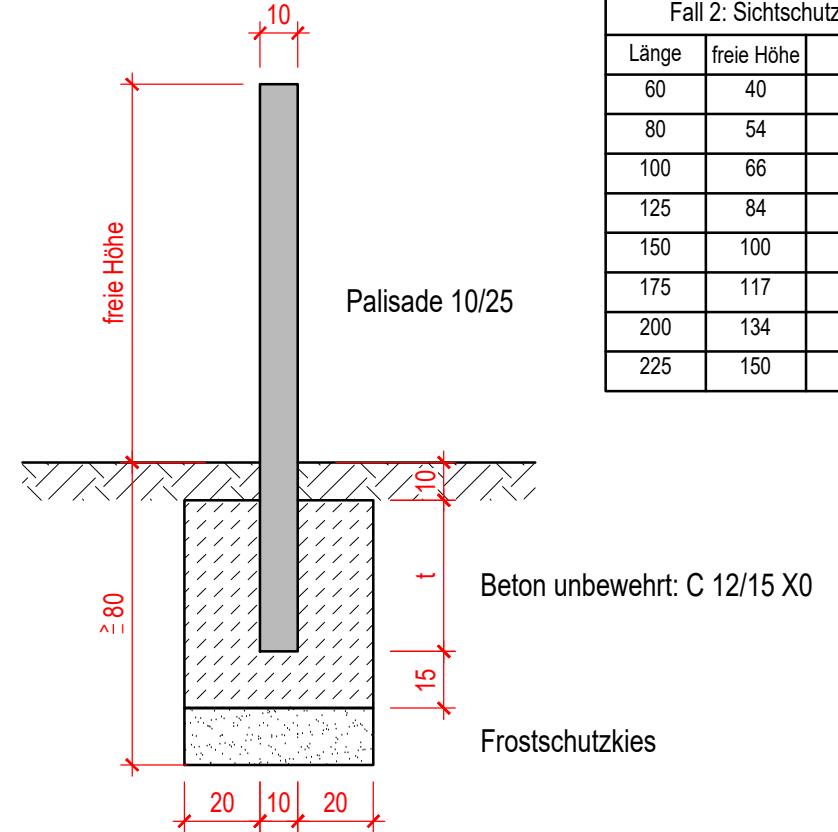


Fall 1: Geländeabstützung

Gründung auf tragfähigem und frostfreiem Boden

Fall 2: Sichtschutz


Länge	freie Höhe	t
60	40	15
80	54	20
100	66	25
125	84	30
150	100	40
175	117	50
200	134	55
225	150	65



Fall 2: Sichtschutz

Gründung auf tragfähigem und frostfreiem Boden

Darstellung beruht auf Erfahrungswerten

Alle Maße sind von der ausführenden Firma verantwortlich zu prüfen. Maßtoleranzen sind produktionstechnisch unvermeidbar.				Plan Nr.: <b>PB-012420B</b>		Maßstab M 1:20		Masse in cm	
						<b>Technische Information</b>			
E				Datum	Name	Einbauhinweise für Palisaden 10/25/60-225			
D				Bearb. 31.10.25	JauchBe				
C				Gepr.					
B	Änderungen TL	13.11.25	JauchBe	Freig.					
A	Maße + Tabelle	05.11.25	JauchBe						
Index	Änderung	Datum	Gez.:						
Vervielfältigung und Mitteilung an Dritte sind unzulässig. Alle Rechte der §§ 97 ff. UrhG bleiben vorbehalten.				 <b>kronimus</b> <small>Kreativ. Kompetent. Qualität.</small>		Hauptverwaltung D-76473 Iffezheim Tel.: +49 (0) 72 29/ 69-0 info@kronimus.de			